

SEPARATORE SEMI DA VINACCIA

GRAPE SEEDS SEPARATOR



PC.M. si è specializzata nella lavorazione del seme di vinaccio. Il separatore rotativo di PC.M., con sistema di pulizia incorporato, serve a dividere i semi dalle vinacce.

La macchina ha una produzione di circa 2000kg./h. di prodotto in ingresso, con una resa di seme rimanente nelle vinacce pari al 3-5%, quindi veramente minima.

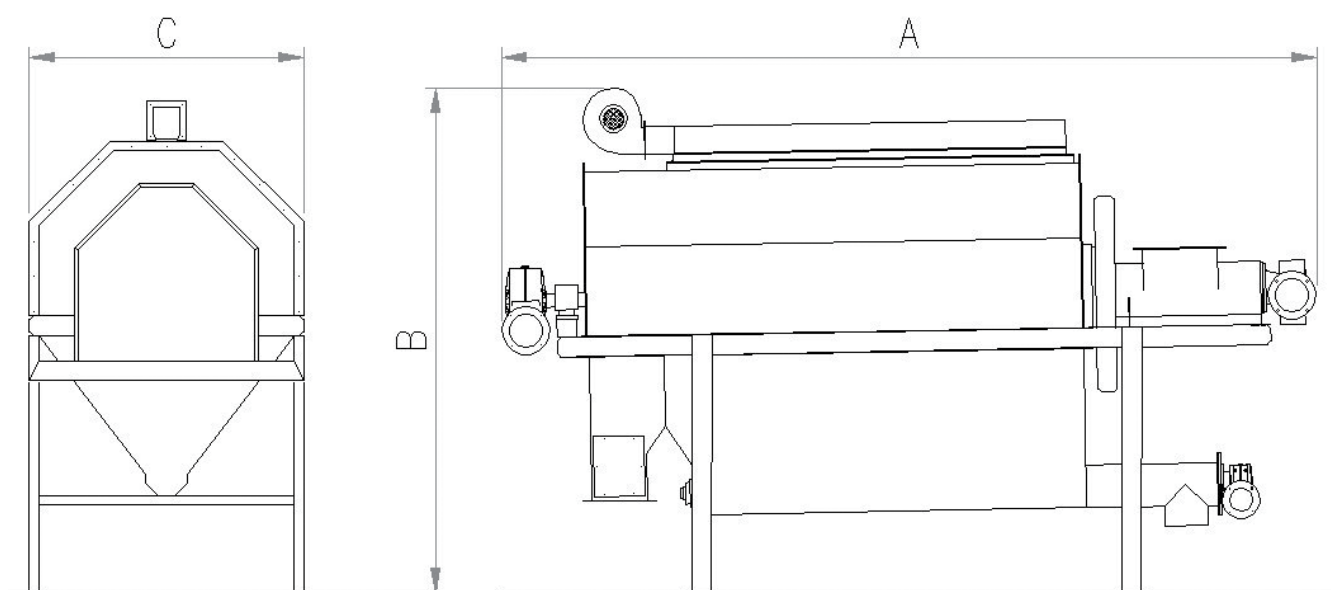
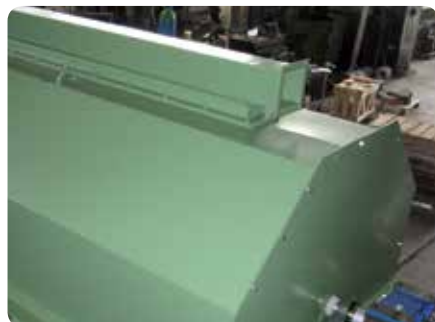
PC.M. is specialized in the grape seed processing.

The rotating separator of PC.M., with internal cleaning system, is able to divide seeds from grapes.

The machine as a production of about 2000kg./h. of inlet product, with a yield of seed remaining in the grapes equal to 3-5%, than really minimum.

SEPARATORE SEMI DA VINACCIA

GRAPE SEEDS SEPARATOR



DATI TECNICI - TECHNICAL DATA

MOD.	Dimensioni della macchina in mm Machine dimensions in mm			Potenza installata Installed power	Produzione Production
	A	B	C	Kw	Kg/h
SEVI2000	4200	2600	1400	5,9	2000