

TRITURATORE TR80

GRINDER TR80



Il tritratore TR80 può essere accostato alla categoria dei trita-carne industriali, perché è in grado di tritare/macinare ossa, grassi, budella e pelli in pezzature di piccole dimensioni. Per questo motivo, il TR80 viene spesso posizionato in linea dopo un frangiossa FR50.

Grammature di prodotto molto ridotte sono indispensabili ad esempio quando si deve alimentare un digestore od un impianto di biogas.

La macchina è costituita da una solida e robusta struttura in ferro, o a richiesta di acciaio inox Aisi304.

Il materiale da macinare viene introdotto in un'ampia tramoggia da 350lt., e convogliato dalla campana, tramite una speciale coclea, alla griglia dotata di coltello.

La peculiarità del TR80 è la sua estrema flessibilità di lavoro: la griglia si smonta e rimonta molto rapidamente, quindi in qualsiasi momento si può variarne a piacimento la tipologia di fori ed ottenere un prodotto in uscita con una pezzatura differente. Pertanto, a seconda del diametro di foratura della griglia scelta, aumenta o diminuisce la capacità produttiva del tritratore stesso. Naturalmente, per ragioni antiusura, coltelli e griglia sono realizzati in acciaio Hardox 500.

Il TR80 è disponibile in tre motorizzazioni (37, 75 o 90Kw.) in funzione della tipologia di prodotto da lavorare.

The grinder TR80 can be considered as an industrial mincer, because is able to grind bones, fats, guts and skins in small pieces. For this reason, the TR80 is often placed in-line after a FR50 crusher. Very small product sizes are indispensable, for example, to feed a digester or a biogas plant.

The machine is made of a solid and sturdy iron structure or of Aisi304 stainless steel on demand.

The material to be grind is introduced into a large hopper (350 lt cap.), and than conveyed by the bell, through a special screw, to the grid equipped with knife.

The peculiarity of the TR80 is its extreme working flexibility: the grid can be quickly disassembled and remounted, so at any moment you can vary the type of holes as desired and obtain an output product with a different size.

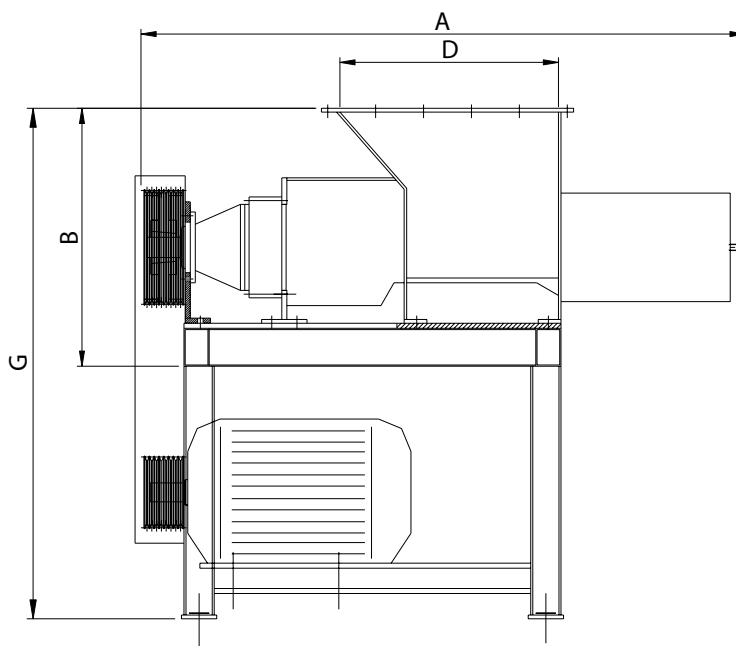
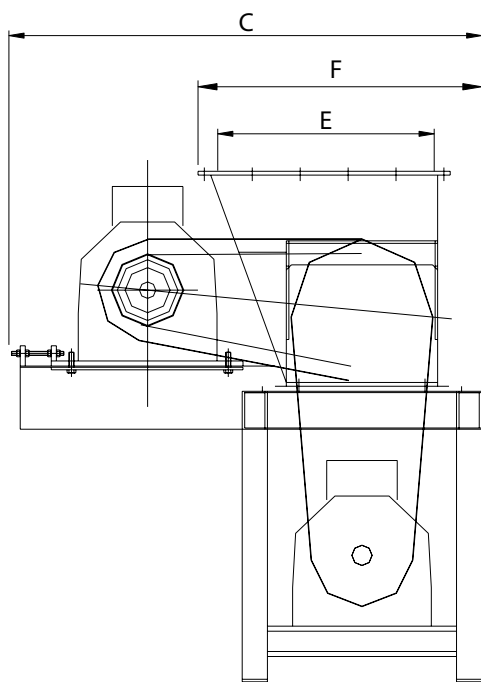
Therefore, depending on the drilling diameter of the selected grid, the production capacity of the grinder itself increases or decreases.

Naturally, for anti-wear reasons, knives and grid are both made of Hardox 500 steel.

The TR80 is available in three versions (37, 75 or 90 kw.) depending on the type of product to grind.

TRITURATORE TR80

GRINDER TR80



DATI TECNICI - TECHNICAL DATA

MOD.	Dimensioni della macchina in mm Machine dimensions in mm							Potenza istallata Installed power	Griglia disponibile Available grid
	A	B	C	D	E	F	G	Kw	mm
TR 80	2400	1050	1850	860	860	1125	2020	55 75 90	15 - 19 - 25 - 30

La produzione oraria della macchina varia da 3 ad 8 ton. a seconda della foratura di griglia di scelta.

The production of the machine is variable between 3 and 8 ton./hour depending of the grid's holes diameter.